

# HK BSK

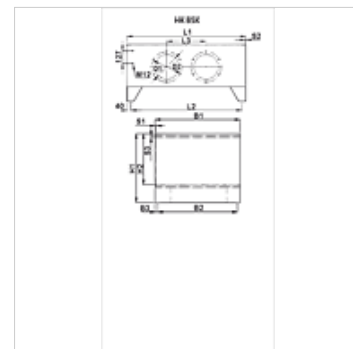
хидравличен резервоар BSK (с отвор за почистване)

**HANSA FLEX**

## Свойства

**Изпълнение** с отвор за почистване и уплътнение

**Материал** стомана  
уплътнение: NBR



## Указание

до констр. размер 200 с 1 отвор за почистване  
от констр. размер 250 с 2 отвора за почистване  
Изпускателен болт G1"

## Описание

Съд от качествена стомана, с пясъкоструйна обработка, отвътре и отвън грундиран с висококачествена боя с цинкови пигменти, устойчива на хидравлични масла на минерална основа. Всички съдове се подлагат на 100 % проверка на плътността.

## Указания за поръчка

Уплътнение Viton за отвор за почистване могат да бъдат доставени при запитване.

## Артикул

Обозначение	Полезен обем V [l]	B1	H1	L1	B2	L2	H2	B3	L3	Ø D1	Ø D2	S1	S2	S3	Тегло
	(L)	(mm)	(mm)	(mm)	(mm)	(mm)	(mm)	(mm)	(mm)	(mm)	(mm)	(mm)	(mm)	(mm)	(kg)
HK BSK 40	38	375	430	508	315	428	280	30	-	200	250,0	3	3	6	33
HK BSK 63	59	375	560	508	315	428	410	30	-	248	324,0	3	3	6	42
HK BSK 100	92	474	560	633	414	553	407	30	-	248	324,0	4	4	6	63
HK BSK 160	152	604	560	810	544	730	410	30	-	248	324,0	4	4	6	88
HK BSK 200	184	654	560	900	594	820	410	30	-	248	324,0	4	4	6	101
HK BSK 250	235	704	580	1010	644	930	430	30	410	248	324,0	4	4	7	123
HK BSK 300	272	714	580	1208	654	1128	412	30	410	248	324,0	4	4	7	141
HK BSK 400	375	749	580	1514	689	1434	430	30	750	248	324,0	4	7	7	201

## Принадлежности

HK OEW BSK маслена вана за стоманен резервоар тип BSK

## Резервни части

HK BSK RD капак за почистване стоманен резервоар тип BSK