

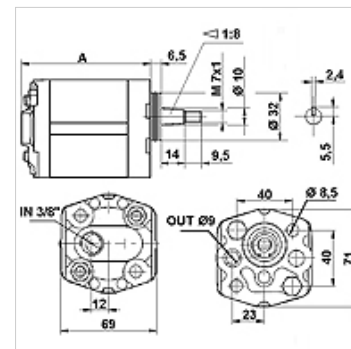
HK CBD ZLBA

Зъбчата помпа размер 1 CBD

HANSA FLEX

Свойства

Изпълнение	Economy variant корпус тип ВН (закрепване горе вдясно, долу вляво)
Свързване на капака всмукателна страна	G 3/8"
Съединение на фланеца на напорната страна	Ø 9,25
Материал	корпус: алуминий преден фланец, крайна капачка: алуминий



Описание

Европейска стандартна помпа – схема на отворстията 40 x 40 – Ø 32 – конус 1:8

Указания за поръчка

Други версии на помпата могат да бъдат доставени при запитване

Артикул

Обозначение	VFU (cc)	p1 max. (bar)	p2 max. (bar)	p3 max. (bar)	A (mm)	Посока на въртене	Обороти min. (rpm)	Обороти max. (rpm)	Тегло (kg)
HK CBD F211 L1Z LBA	1,1	200	220	250	74	въртящи се наляво	600	6000	0,77
HK CBD F216 L1Z LBA	1,6	200	220	250	76	въртящи се наляво	600	6000	0,80
HK CBD F221 L1Z LBA	2,1	200	220	250	78	въртящи се наляво	600	6000	0,82
HK CBD F227 L1Z LBA	2,7	200	220	250	80	въртящи се наляво	600	6000	0,85
HK CBD F232 L1Z LBA	3,2	200	220	250	82	въртящи се наляво	600	5000	0,87
HK CBD F237 L1Z LBA	3,7	200	220	250	84	въртящи се наляво	600	4500	0,90
HK CBD F242 L1Z LBA	4,2	200	220	250	86	въртящи се наляво	600	4000	0,92
HK CBD F258 L1Z LBA	5,8	160	180	200	92	въртящи се наляво	600	2900	1,00
HK CBD F280 L1Z LBA	8,0	160	180	200	100	въртящи се наляво	600	2100	1,10

VFU = подаващ обем на всеки оборот – p1 = постоянно налягане – p2 = работно налягане – p3 = максимално налягане