

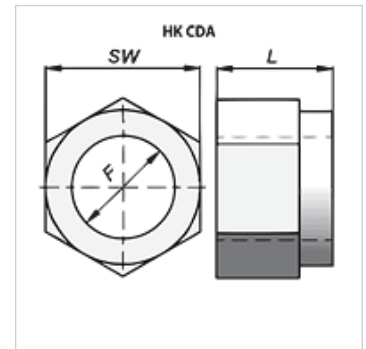
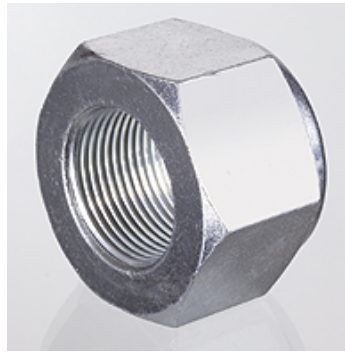
# HK CDA

Гайка за предпазител за бутало, самоосигуряваща се

**HANSA FLEX**

## Свойства

Материал стомана



## Артикул

Обозначение	F	L (mm)	SW (mm)	Тегло (kg)
HK CDA 000 1415	M 14x1,5	16	22	0,03
HK CDA 000 2015	M 20x1,5	23	30	0,07
HK CDA 000 2420	M 24x2	27	36	0,13
HK CDA 000 2720	M 27x2	30	41	0,18
HK CDA 000 3320	M 33x2	35	50	0,31
HK CDA 000 3930	M 39x3	42	60	0,56
HK CDA 000 4830	M 48x3	49	75	1,00