

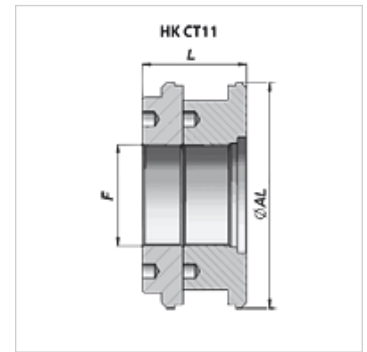
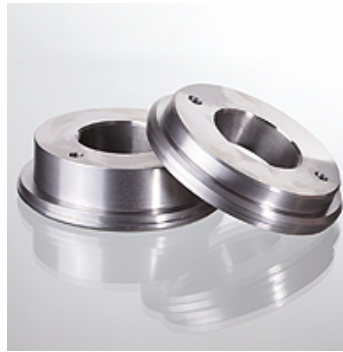
# НК СТ11

Бутало с резба за хидравлични цилиндри

**HANSA FLEX**

## Свойства

Материал стомана 9SMn28



## Указание

Подходящи уплътнителни комплекти могат да бъдат доставени при запитване.

## Артикул

Обозначение	Ø AL (mm)	F	L (mm)	Тегло (kg)
НК СТ11 180 080	180	M 80x2	82	9,75
НК СТ11 200 080	200	M 80x2	82	13,00
НК СТ11 250 080	250	M 98x2	82	21,60