

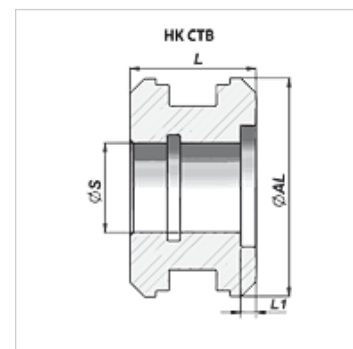
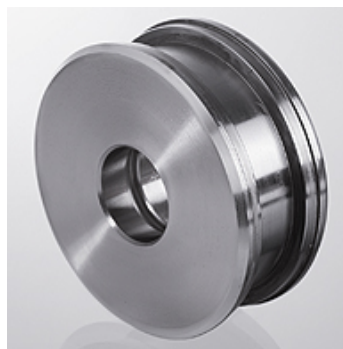
НК СТВ

Вставно бутало късо за хидравлични цилиндри

HANSA FLEX

Свойства

Материал стомана 9SMn28



Указание

Подходящи уплътнителни комплекти могат да бъдат доставени при запитване.

Артикул

Обозначение	Ø AL (mm)	Ø S (mm)	L (mm)	L1 (mm)	Тегло (kg)
НК СТВ 0 040 015	40	15	27	3	0,14
НК СТВ 0 050 020	50	20	30	3	0,20
НК СТВ 0 060 020	60	20	35	5	0,35
НК СТВ 0 060 024	60	24	35	5	0,42
НК СТВ 0 070 020	70	20	35	5	0,58
НК СТВ 0 070 024	70	24	35	5	0,67
НК СТВ 0 080 024	80	24	40	5	1,08
НК СТВ 0 080 027	80	27	40	5	1,03
НК СТВ 0 100 027	100	27	40	5	1,83
НК СТВ 0 100 033	100	33	40	5	1,72