

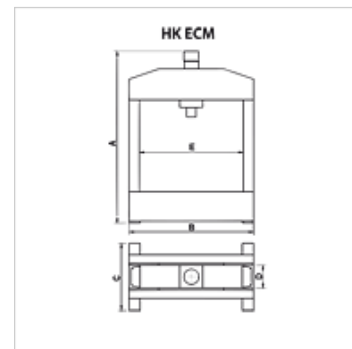
# HK ECM

Сервизна преса 700 bar

**HANSA FLEX**

## Свойства

Работно налягане	макс. 700 bar
Обем на доставката	доставка вкл. ръчна помпа, маркуч 1500 мм и бързи съединители



## Указание

Attention: Please observe separate safety precautions for working with 700 bar equipment (see technical information)!

## Описание

много стабилна заварена рамка  
съдържа манометър, който се монтира от потребителя  
оборудван с блокове V за по-лесно позициониране на материала на тръбите и прътовете в пресата  
макс. височина под притискащия цилиндър: 352 мм

## Артикул

Обозначение	(kN)	(t)	Такт (mm)	A (mm)	B (mm)	C (mm)	D (mm)	E (mm)	за помпата	Тегло (kg)
HK ECM 01113	93,2	10	130	720	440	220	80	350	HK W 00607	41

## Принадлежности

NY 2100	маркуч високо налягане от термопласт
GKS	гумена защита от пречупване
PNY 2100 HN	притискащ нипел, AGN
PHY 2100	притискащ пръстен, NY 2100
SKL HN SP	подвижна половина на завинтващ се куплунг
SKL ZUBS SP	защита от прах за SKL..SP
SKF IN SP	неподвижна половина на завинтващ се куплунг
SKF ZUBS SP	защита от прах за SKF..E