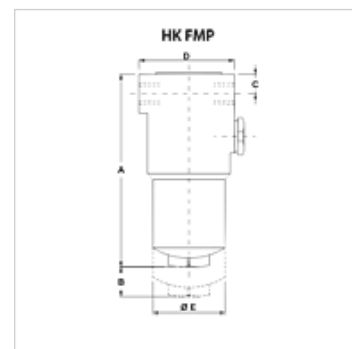


Свойства

Изпълнение без байпас клапан, без индикация за замърсяване
без филтриращ елемент

Работно налягане макс. 420 bar



Указание

Размер "B": необходимо свободно пространство за смяна на филтриращия елемент

Описание

нагнетателен филтър за монтаж в тръбопроводи

конструктивно изпълнение (Qmax.) за течност ISO VG 46 при 50°C (30 мм²/сек) на Δpges = 1,25 bar

Указания за поръчка

Филтриращият елемент не се съдържа в доставката! Моля поръчайте отделно.

Артикул

Обозначение	Филтруваща повърхност (m ²)	Съединение на тръбопровода	Q max. (L/min)	B (mm)	A (mm)	C (mm)	D (mm)	Ø E (mm)	Тегло (kg)
HK FHP 065 1 SG1	386	G 1/2"	40	100	192	23	85,0	66	3,62
HK FHP 135 2 SG2	1655	G 1"	110	125	367	36	109,5	80	8,62
HK FHP 320 2 SF5	3258	1.1/4" SAE 6000 PSI/M	225	150	411	40	140,0	105	16,50

Принадлежности

HK VA OPT индикация за замърсявания оптична

HK VA EL индикация за замърсявания електрическа

Резервни части

HK HP H Филтриращ елемент за напорен филтър FMP/FHP