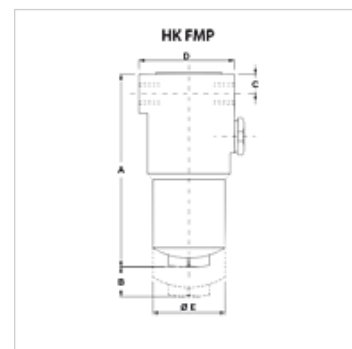


Свойства

Изпълнение	без байпас клапан, без индикация за замърсяване A06H: с не органичен филтър (6 µm), абсолютно филтриране A10H: с не органичен филтър (10 µm), абсолютно филтриране
Работно налягане	макс. 420 bar



Указание

Размер "B": необходимо свободно пространство за смяна на филтриращия елемент

Описание

нагнетателен филтър за монтаж в тръбопроводи
диференциално налягане за не органичен филтриращ елемент (A) макс. 210 bar
конструктивно изпълнение (Qmax.) за течност ISO VG 46 при 50°C (30 мм²/сек) на Δpges = 1,25 bar

Указания за поръчка

други филтриращи материали както и филтри за други видове масло, вискозност или температури могат да бъдат доставени при запитване

Артикул

Обозначение	Филтруваща повърхност (m ²)	Съединение на тръбопровода	Q max. (L/min)	B (mm)	A (mm)	C (mm)	D (mm)	Ø E (mm)	Тегло (kg)
НК FHP 065 1 SG1 A06H	386	G 1/2"	20	100	192	23	85,0	66	3,9
НК FHP 065 1 SG1 A10H	386	G 1/2"	40	100	192	23	85,0	66	3,9
НК FHP 065 2 SG2 A10H	544	G 3/4"	45	100	221	23	85,0	66	4,2
НК FHP 065 3 SG2 A06H	1094	G 3/4"	60	100	323	23	85,0	66	5,7
НК FHP 065 3 SG2 A10H	1094	G 3/4"	70	100	323	23	85,0	66	5,7
НК FHP 135 2 SG2 A06H	1655	G 1"	110	125	367	36	109,5	80	9,4
НК FHP 135 2 SG2 A10H	1655	G 1"	110	125	367	36	109,5	80	9,4
НК FHP 320 2 SF5 A10H	3258	1.1/4" SAE 6000 PSI/M	225	150	411	40	140,0	105	16,5

A06H с не органичен филтър (6 µm), абсолютно филтриране – A10H с не органичен филтър (10 µm), абсолютно филтриране – Qmax - макс. обменен поток

Принадлежности

НК VA OPT	индикация за замърсявания оптична
НК VA EL	индикация за замърсявания електрическа

Резервни части

НК HP H	Филтриращ елемент за напорен филтър FMP/FHP
НК FMP	Корпус за напорен филтър FMP 320bar