

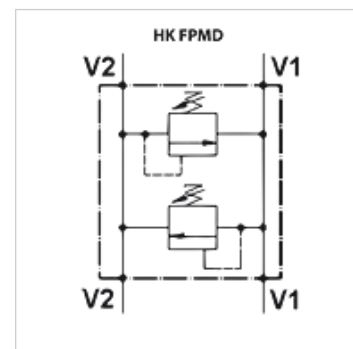
# HK FPMD

клапан за ограничаване на налягането FPMD (шоков клапан)

**HANSA FLEX**

## Свойства

Изпълнение	с директно управление с двойно действие
Работно налягане	макс. 250 bar при алуминиев корпус / макс. 350 bar при стоманен корпус



## Указание

Тези клапани трябва да бъдат настроени за съответния случай на използване

## Артикул

Обозначение	Диапазон за настройка на налягането bar	Налягане max. (bar)	A (mm)	B (mm)	C (mm)	D (mm)	E (mm)	Резба V1 + V3	Обемен поток max. (L/min)	Материал	Ø F (mm)	G (mm)	Тегло (kg)
HK FPMD 40 ILP 38 A20	50 - 220	250	78	80	35	32	57	G 3/8"	50,0	алуминий	9	30	0,6
HK FPMD 40 ILP 38 S35	80 - 350	350	78	80	35	32	57	G 3/8"	40,0	стомана	9	30	0,8
HK FPMD 70 ILP 12 A20	80 - 250	250	92	100	40	34	57	G 1/2"	80,0	алуминий	9	38	1,0
HK FPMD 70 ILP 12 S35	100 - 350	350	92	100	40	34	57	G 1/2"	80,0	стомана	9	38	1,3

материалът се отнася за корпуса