

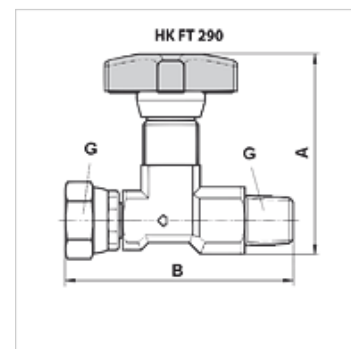
НК FT 290

спирателен кабел с манометър FT290

HANSA FLEX

Свойства

Изпълнение	прав
Материал	стомана с пластмасово колело
Работно налягане	макс. 400 bar



Описание

Спирателни и дроселиращи вентили за хидравлични манометри

Артикул

Обозначение	A (mm)	B (mm)	G	Тегло (kg)
НК FT 290-14	57	62	1/4" AG/IG	0,13
НК FT 290-12	75	82	1/2" AG/IG	0,40