

HK GEN ZP16 DB ST

корпус клапан ZP ном. размер 16 клапан огр. на нал. SAE 2-път.
стомана

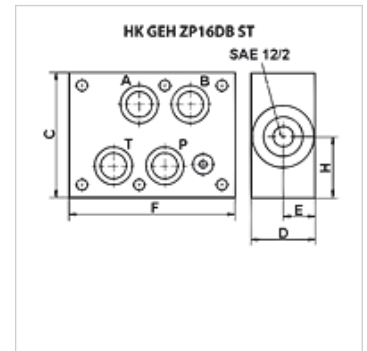
HANSA FLEX

Свойства

Форма на уплътнение уплътняване с кръгло уплътнение

Материал стомана

Работно налягане макс. 350 bar



Артикул

| Обозначение | Съединение | C | D | E | F | H | действия в канал | за тип на вентила | Тегло |
|----------------------|-------------------------|------|------|------|------|------|------------------|---------------------------------------|-------|
| | | (mm) | (mm) | (mm) | (mm) | (mm) | | | (kg) |
| HK GEN ZP16 DB 12 AT | Сетоп 07 ном. размер 16 | 90 | 40 | 20 | 120 | 45 | A + T | HKRVPS12NS0 - SAE12/2 1 1/16-12UNF-2B | 3,4 |
| HK GEN ZP16 DB 12 PT | Сетоп 07 ном. размер 16 | 90 | 40 | 20 | 120 | 45 | P + T | HKRVPS12NS0 - SAE12/2 1 1/16-12UNF-2B | 3,4 |