

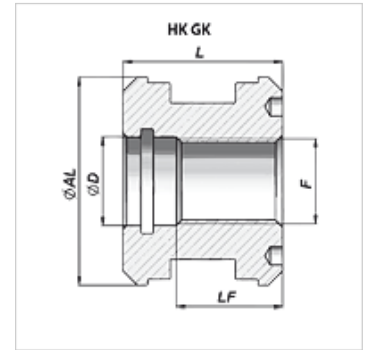
HK GK

Бутало с резба за хидравлични цилиндри

HANSA FLEX

Свойства

Материал стомана 9SMn28



Указание

Подходящи уплътнителни комплекти могат да бъдат доставени при запитване.

Артикул

Обозначение	Ø AL (mm)	Ø D (mm)	F	L (mm)	LF (mm)	Тегло (kg)
HK GK 32 1415 K	32	15,0	M 14x1,5	30	10	0,20