

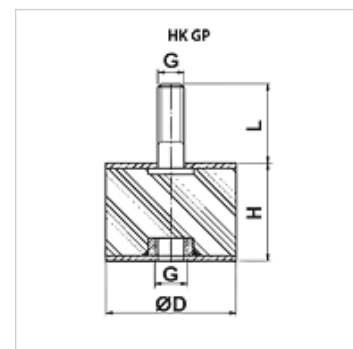
# HK GP

гумено-метален буфер

**HANSA FLEX**

## Свойства

**Материал** естествен каучук / NR  
Galvanised steel



## Описание

с болт с резба и вътрешна резба  
може да се използва и като алтернатива на демпферните шини

## Указания за поръчка

други размери и версии могат да бъдат доставени при запитване

## Артикул

Обозначение	Ø D (mm)	G	H (mm)	L (mm)	permissible dyn. load (N)	Тегло (kg)
HK GP 4030 M10 B	40,0	M 10	30,0	28,0	1150	0,3
HK GP 7540 M12 B	75,0	M 12	40,0	37,0	1600	0,5
HK GP 10040 M16 B	100,0	M 16	40,0	46,0	5600	0,8