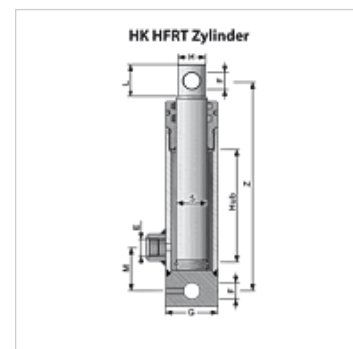


Свойства	
Изпълнение	плунжерен цилиндър със закрепващи елементи
Работно налягане	макс. 200 bar (съгласно DIN EN 982)
Контролно налягане	макс. 240 bar (съгласно DIN EN 982)
Температурен диапазон	стандартно изпълнение -15 °C до +80 °C
Течности	HLP флуид
Материал	бутален прът: стомана 20MnV6 Chrom 25 Micron +/- 5 бутален прът: 120 часа устойчивост в тест NSS съгласно ISO 3768 водач на буталния прът: стомана 9SMn28 съединителен маслен щуцер: стомана 9SMn28 полирана цилиндрична тръба: ST 52.3 DIN 2393-ISO H9 дъно на цилиндъра: FE 510-A105 гайка: стомана 8UNI EN20898/2 уплътнение TPM: NBR бутало: стомана 9SMn28 уплътнение OR: NBR Fluorosil Viton уплътнение TSE-TTS-TTI/L: NBR + тъкан / полиуретан уплътнение GHM-GHK: NBR / полиуретан



### Указание

скорост на буталото, отнесена към стандартни уплътнения: Макс. 25 м/мин - 0,42 м/сек.

Скорост на буталото в крайните положения: макс. 6 м/мин - 0,10 м/сек

For these standard cylinders, it is recommended not to weld any fastenings to the cylinder liner (e.g. cardan mountings) as this could distort it.

### Описание

Our hydraulic cylinders and their components are designed for standard applications in industry and agriculture. They can be used only in some circumstances for applications in construction machinery. If this is your intention, please contact our technical personnel. The cylinders conform to the technical specifications in the catalogue or are designed to customers' specifications (approval drawing).

Моля при избора, обработката и използването на цилиндрите вземете под внимание предписанията

на EN ISO 4413 -Изисквания по техника на безопасност за системи, работещи с течности

и техните модули- както и определенията и изискванията към безопасността,

свързани със

законовите разпоредби.

### Артикул

Обозначение	Ø S (mm)	Такт (mm)	Z (mm)	Ø E	M (mm)	Ø H (mm)	L (mm)	Ø F (mm)	Ø G (mm)	Тегло (kg)
HK HFRT 1 25 100	25	100	190	3/8"	40,00	22	35	14,00	40	1,63
HK HFRT 1 25 150	25	150	240	3/8"	40,00	22	35	14,00	40	2,04
HK HFRT 1 25 200	25	200	290	3/8"	40,00	22	35	14,00	40	2,44
HK HFRT 1 25 250	25	250	340	3/8"	40,00	22	35	14,00	40	2,85
HK HFRT 1 25 300	25	300	390	3/8"	40,00	22	35	14,00	40	3,26
HK HFRT 2 30 200	30	200	300	3/8"	42,00	27	37	16,00	50	3,61
HK HFRT 2 30 250	30	250	350	3/8"	42,00	27	37	16,00	50	4,16
HK HFRT 2 30 300	30	300	400	3/8"	42,00	27	37	16,00	50	4,72
HK HFRT 2 30 350	30	350	450	3/8"	42,00	27	37	16,00	50	5,27
HK HFRT 2 30 400	30	400	500	3/8"	42,00	27	37	16,00	50	5,82
HK HFRT 2 30 550	30	550	650	3/8"	42,00	27	37	16,00	50	7,30
HK HFRT 3 40 200	40	200	330	3/8"	47,00	37	49	23,00	60	6,00
HK HFRT 3 40 250	40	250	380	3/8"	47,00	37	49	23,00	60	6,84
HK HFRT 3 40 300	40	300	430	3/8"	47,00	37	49	23,00	60	7,67
HK HFRT 3 40 350	40	350	480	3/8"	47,00	37	49	23,00	60	8,49
HK HFRT 3 40 400	40	400	530	3/8"	47,00	37	49	23,00	60	9,32
HK HFRT 3 40 550	40	550	680	3/8"	47,00	37	49	23,00	60	11,70
HK HFRT 3 40 700	40	700	830	3/8"	47,00	37	49	23,00	60	14,10
HK HFRT 4 50 300	50	300	460	3/8"	50,00	47	65	25,50	65	11,80
HK HFRT 4 50 400	50	400	560	3/8"	50,00	47	65	25,50	65	14,00



# HK HFRT

Стандартни цилиндри с единично действие със закрепвания



## Артикул

Обозначение	Ø S (mm)	Такт (mm)	Z (mm)	Ø E	M (mm)	Ø H (mm)	L (mm)	Ø F (mm)	Ø G (mm)	Тегло (kg)
HK HFRT 4 50 550	50	550	710	3/8"	50,00	47	65	25,50	65	17,50
HK HFRT 4 50 700	50	700	860	3/8"	50,00	47	65	25,50	65	21,00

Ø S = бутален прът - диаметър