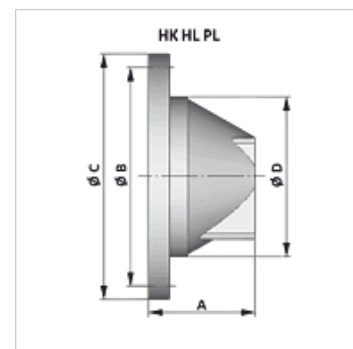
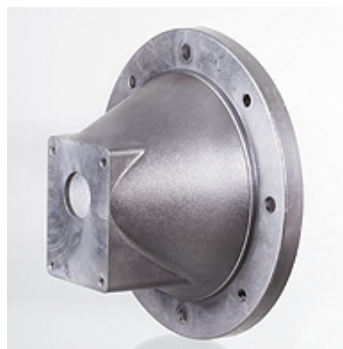


Свойства

Изпълнение	може да се комбинира със съединител HK HE и HK ROTEX Z
Материал	алуминий
използване	For gear pumps size 2 and size 3



Описание

центриране за вала на двигателя и на помпата

Артикул

Обозначение	A	Ø B	Ø C	Ø D	Фланец съединение за помпи	Помпа	Двигател	Тегло
	(mm)	(mm)	(mm)	(mm)				(kg)
HK HL 1	70,00	130	160	110	фланец с два отвора 66	Констр. размер 0 / вал цил.	констр. размер 71	0,44
HK HL 2	70,00	130	160	110	71,9 x 52,4	Констр. размер 1 / вал 1:8	констр. размер 71	0,44
HK HL 4L	86,00	165	200	130	фланец с два отвора 66	Констр. размер 0 / вал цил.	констр. размер 80/90	0,68
HK HL 5L	86,00	165	200	130	71,9 x 52,4	Констр. размер 1 / вал 1:8	констр. размер 80/90	0,67
HK HL 7SL	95,00	165	200	130	96,2 x 71,5	Констр. размер 2 / вал 1:8	констр. размер 80/90	0,65
HK HL 81L	115,00	215	250	176	71,9 x 52,4	Констр. размер 1 / вал 1:8	констр. размер 100/112	1,22
HK HL 9L	115,00	215	250	176	96,2 x 71,5	Констр. размер 2 / вал 1:8	констр. размер 100/112	1,21
HK HL 11	130,00	215	250	176	128 x 98	Констр. размер 3 / вал 1:8	констр. размер 100/112	1,20
HK HL 12	148,00	265	300	229	96,2 x 71,5	Констр. размер 2 / вал 1:8	констр. размер 132	1,99
HK HL 13	148,00	265	300	229	128 x 98	Констр. размер 3 / вал 1:8	констр. размер 132	1,99
HK HL 15	187,00	300	350	210	96,2 x 71,5	Констр. размер 2 / вал 1:8	констр. размер 160/180	3,38
HK HL 16	187,00	300	350	210	128 x 98	Констр. размер 3 / вал 1:8	констр. размер 160/180	3,38
HK PL 300 01 02	132,00	265	300	234	96,2 x 71,5	Констр. размер 2 / вал 1:8	констр. размер 132	1,99
HK PK 300 02 08	137,00	265	300	234	128 x 98	Констр. размер 3 / вал 1:8	констр. размер 132	1,90
HK PL 350 01 05	175,00	300	350	260	96,2 x 71,5	Констр. размер 2 / вал 1:8	констр. размер 160/180	3,38
HK PL 350 01 06	175,00	300	350	260	128 x 98	Констр. размер 3 / вал 1:8	констр. размер 160/180	3,38

Принадлежности

HK DRV	амортизационен пръстен
HK DPT	уплътнение за носач на помпа