

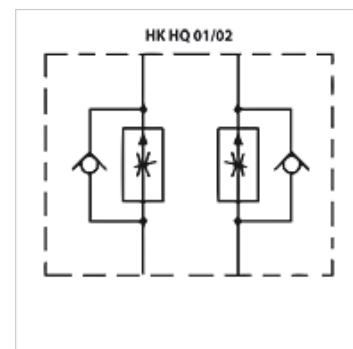
# НК НQ 01/02

Дроселиращ възвратен клапан

**HANSA FLEX**

## Свойства

Изпълнение	клапан с междинна планка
Работно налягане	макс. 350 bar
Съединение	ISO/Cetop 03 ном. размер 6



## Указание

Тези клапани трябва да бъдат настроени за съответния случай на използване.

## Описание

клапан с междинна планка за изграждане на верижни съединения във височина с клапани ISO/Cetop 03 ном. размер 6

## Указания за поръчка

други клапани с междинна планка при запитване

## Артикул

Обозначение	действия в канал	Обемен поток max. (L/min)	Изпълнение	Височина на плочата (mm)	Тегло (kg)
НК НQ 012	A + B	50,0	регулиране на изтичането	40	1,4
НК НQ 012 U	A + B	25,0	фино регулиране на изтичането	40	1,2
НК НQ 013	A	50,0	регулиране на изтичането	40	1,4
НК НQ 014	B	50,0	регулиране на изтичането	40	1,4
НК НQ 022	A + B	50,0	регулиране на подаването	40	1,4
НК НQ 022 U	A + B	25,0	фино регулиране на изтичането	40	1,2
НК НQ 023	A	50,0	регулиране на подаването	40	1,4
НК НQ 024	B	50,0	регулиране на подаването	40	1,4