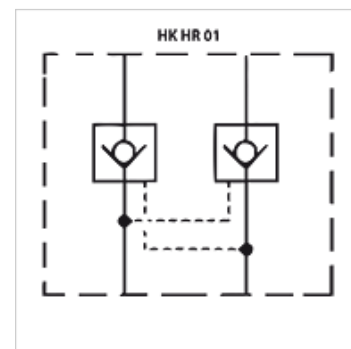


HK HR 01

Възвратен клапан

Свойства

Изпълнение	клапан с междинна планка
Работно налягане	макс. 350 bar
Обемен поток	макс. 60 л/мин
Съединение	ISO/Cetop 03 ном. размер 6



Описание

клапан с междинна планка за изграждане на верижни съединения във височина с клапани ISO/Cetop 03 ном. размер 6

Указания за поръчка

други клапани с междинна планка при запитване

Артикул

Обозначение	действия в канал	Изпълнение	Височина на плочата (mm)	Тегло (kg)
HK HR 011	P	с директно управление	40	1,40
HK HR 012	A + B	деблокиращо съотношение на повратимост 1: 3,3	40	1,05
HK HR 013	A	деблокиращо съотношение на повратимост 1: 3,3	40	1,40
HK HR 014	B	деблокиращо съотношение на повратимост 1: 3,3	40	1,40
HK HR 016	T	с директно управление	40	1,40