

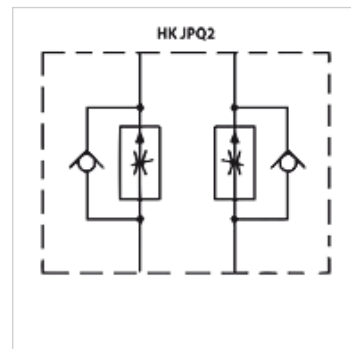
# НК JPQ2

дроселиращ възвратен клапан

**HANSA FLEX**

## Свойства

Изпълнение	клапан с междинна планка
Работно налягане	макс. 350 bar
Обемен поток	макс. 160 л/мин
Съединение	ISO/Cetop 07 ном. размер 16



## Указание

Тези клапани трябва да бъдат настроени за съответния случай на използване.

## Описание

клапан с междинна планка за изграждане на верижни съединения във височина с клапани ISO/Cetop 07 ном. размер 16

## Указания за поръчка

други клапани с междинна планка при запитване

## Артикул

Обозначение	действия в канал	Изпълнение	Височина на плочата (mm)	Тегло (kg)
НК JPQ 212	A + B	регулиране на изтичането	60	4,6
НК JPQ 213	A	регулиране на изтичането	60	4,6
НК JPQ 214	B	регулиране на изтичането	60	4,6
НК JPQ 222	A + B	регулиране на подаването	60	4,6
НК JPQ 223	A	регулиране на подаването	60	4,6
НК JPQ 224	B	регулиране на подаването	60	4,6