

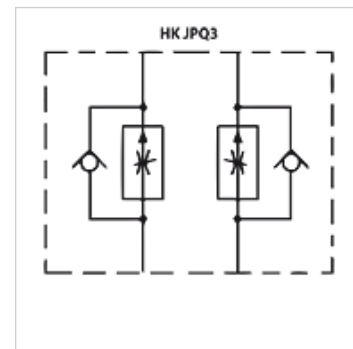
# НК JPQ3

дроселиращ възвратен клапан

**HANSA FLEX**

## Свойства

|                  |                             |
|------------------|-----------------------------|
| Изпълнение       | клапан с междинна планка    |
| Работно налягане | макс. 350 bar               |
| Обемен поток     | макс. 250 л/мин             |
| Съединение       | ISO/Cetop 08 ном. размер 25 |



## Указание

Тези клапани трябва да бъдат настроени за съответния случай на използване

## Описание

клапан с междинна планка за изграждане на верижни съединения във височина с клапани ISO/Cetop 08 ном. размер 25

## Указания за поръчка

други клапани с междинна планка при запитване

## Артикул

| Обозначение | действия в канал | Изпълнение               | Височина на плочата (mm) | Тегло (kg) |
|-------------|------------------|--------------------------|--------------------------|------------|
| НК JPQ 312  | A + B            | регулиране на изтичането | 80                       | 10,7       |
| НК JPQ 313  | A                | регулиране на изтичането | 80                       | 10,7       |
| НК JPQ 314  | B                | регулиране на изтичането | 80                       | 10,7       |
| НК JPQ 322  | A + B            | регулиране на подаването | 80                       | 10,7       |
| НК JPQ 323  | A                | регулиране на подаването | 80                       | 10,7       |
| НК JPQ 324  | B                | регулиране на подаването | 80                       | 10,7       |