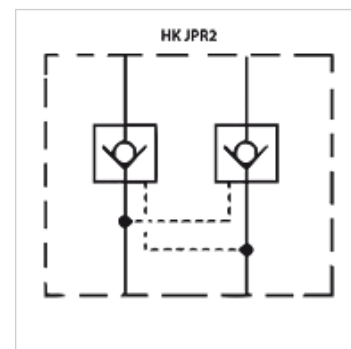


HK JPR2

възвратен клапан

Свойства

Изпълнение	клапан с междинна планка
Работно налягане	макс. 350 bar
Обемен поток	макс. 160 л/мин
Съединение	ISO/Cetop 07 ном. размер 16



Описание

клапан с междинна планка за изграждане на верижни съединения във височина с клапани ISO/Cetop 07 ном. размер 16

Указания за поръчка

други клапани с междинна планка при запитване

Артикул

Обозначение	действия в канал	Изпълнение	Височина на плочата (mm)	Тегло (kg)
HK JPR 212	A + B	деблокиращо съотношение на повратимост 1: 13,6	60	4,4
HK JPR 213	A	деблокиращо съотношение на повратимост 1: 13,6	60	4,4
HK JPR 214	B	деблокиращо съотношение на повратимост 1: 13,6	60	4,4