

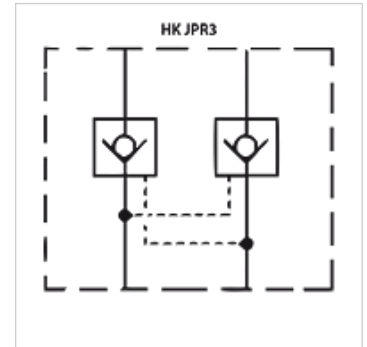
НК JPR3

възвратен клапан

HANSA FLEX

Свойства

Изпълнение	клапан с междинна планка
Работно налягане	макс. 350 bar
Обемен поток	макс. 250 л/мин
Съединение	ISO/Cetop 08 ном. размер 25



Описание

клапан с междинна планка за изграждане на верижни съединения във височина с клапани ISO/Cetop 08 ном. размер 25

Указания за поръчка

други клапани с междинна планка при запитване

Артикул

Обозначение	действия в канал	Изпълнение	Височина на плочата (mm)	Тегло (kg)
НК JPR 312	A + B	деблокиращо съотношение на повратимост 1: 17,1	80	9,9
НК JPR 313	A	деблокиращо съотношение на повратимост 1: 17,1	80	9,9
НК JPR 314	B	деблокиращо съотношение на повратимост 1: 17,1	80	9,9