

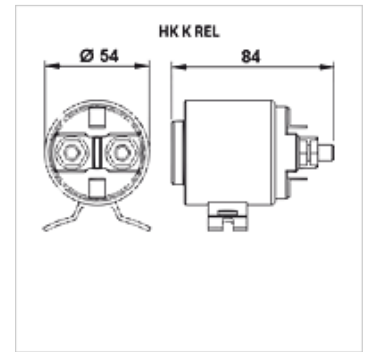
HK K REL

стартово реле за електродвигател с постоянен ток

HANSA FLEX

Свойства

Изпълнение	стартово реле с магнитен прекъсвач
Обем на доставката	с контрагайка



Артикул

Обозначение	Напрежение	разход на електроенергия (номинална стойност) (A)	разход на електроенергия max. (A)	Тегло (kg)
HK K C	12 V	150	350	0,75
HK K C300	12 V	300	350	1,30
HK K E	24 V	150	350	0,73
HK K F	48 V	60	200	0,71

е принадлежност към следните продукти

HK K C E-Motor 12V	електродвигател постоянен ток 12V
HK K C E-Motor 24V	електродвигател постоянен ток 24V
HK K C E-Motor 48V	електродвигател постоянен ток 48V