

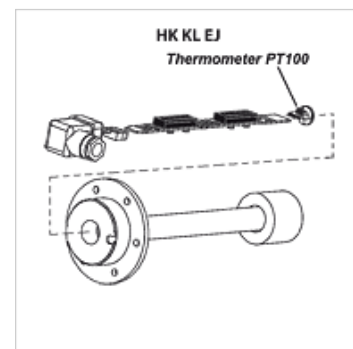
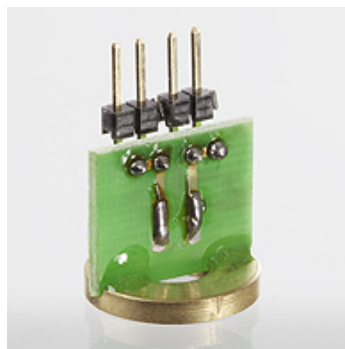
# HK KL EJ

термометър съпротивление за термопрекъсвач на нивото

**HANSA FLEX**

## Свойства

Изпълнение	термометър съпротивление PT 100 (доп. $\pm 0,8^{\circ}$ C)
работно напрежение	24 V DC
използване	за термопрекъсвач на нивото HK 64EJ



## Указание

Позволено е инсталиране и конфекциониране само от обучен специализиран персонал.

Контактите за ниво или термодатчиците трябва да са свързани с пластината чисто и обезмаслено.

За безупречната функция на термодатчиците е важно, те да прилягат на пода на потопяемата тръба без въздушна хлабина. Трябва да се гарантира, че пластината ще бъде вкарана докрай в потопяемата тръба и фиксирана.

## Описание

за монтаж върху контактната планка на термопрекъсвача за ниво HK64EJ

## Артикул

Обозначение	Тегло (kg)
HK KL PT100 EJ	0,2

## е принадлежност към следните продукти

HK 64EJ	термопрекъсвач на нивото HK 64EJ
---------	----------------------------------