

HK KONS

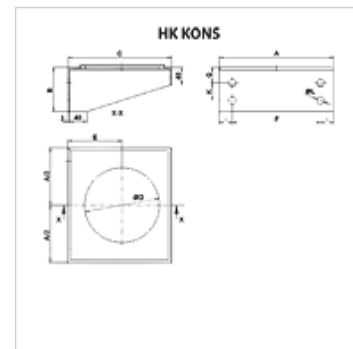
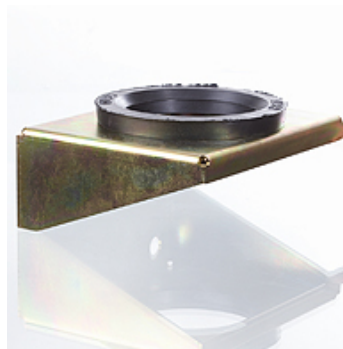
Конзола за балонен пневмохидроакумулатор

HANSA FLEX

Свойства

Материал конзола: стомана, цинкувана
гумен пръстен: NBR

използване To fasten pressure accumulators



Описание

Конзола за лесен и сигурен монтаж на хидроакумулаторите
заглушаване на вибрациите с гумен пръстен от NBR

Артикул

Обозначение	A (mm)	B (mm)	C (mm)	за резервоар тип	Ø D (mm)	E (mm)	F (mm)	G (mm)	K (mm)	Ø L (mm)	Тегло (kg)
HK KONS 114	140	60	140		100	73	75	35	-	17	0,5
HK KONS 168	210	100	175	HK BLAK Ø168 mm	120	92	160	35	40	17	1,5
HK KONS 219	260	100	235	HK BLAK Ø219 mm	170	123	200	35	40	17	2,5

е принадлежност към следните продукти

HK BLAK Балонен пневмохидроакумулатор