

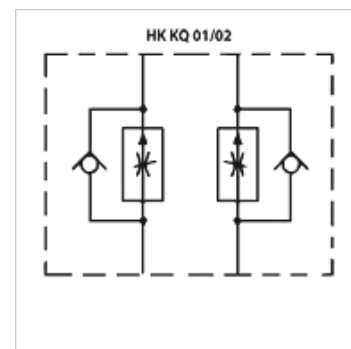
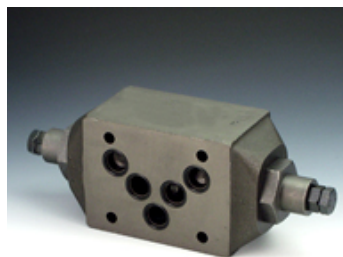
НК КQ 01/02

Дроселиращ възвратен клапан

HANSA FLEX

Свойства

Изпълнение	клапан с междинна планка
Работно налягане	макс. 350 bar
Обмен поток	макс. 100 л/мин
Съединение	ISO/Cetop 05 ном. размер 10



Указание

Тези клапани трябва да бъдат настроени за съответния случай на използване.

Описание

клапан с междинна планка за изграждане на верижни съединения във височина с клапани ISO/Cetop 05 ном. размер 10

Указания за поръчка

други клапани с междинна планка при запитване

Артикул

Обозначение	действия в канал	Изпълнение	Височина на плочата (mm)	Тегло (kg)
НК КQ 012	A + B	регулиране на изтичането	50	2,8
НК КQ 013	A	регулиране на изтичането	50	2,8
НК КQ 014	B	регулиране на изтичането	50	2,8
НК КQ 022	A + B	регулиране на подаването	50	2,8
НК КQ 023	A	регулиране на подаването	50	2,8
НК КQ 024	B	регулиране на подаването	50	2,8