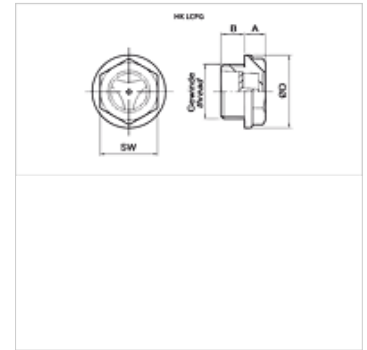


Свойства

Изпълнение	подходяща само за минерално масло
Температура max.	80 °C
Материал	трогамид уплътнение: NBR



Указание

други материали и изпълнения при запитване

Артикул

Обозначение	Резба	A (mm)	Изпълнение	B (mm)	Ø D (mm)	SW (mm)	Тегло (kg)
HK LCPG 13 TSA	G 1/4"	5	без зрителна преграда	7	19	15	0,01
HK LCPG 16 TSA	G 3/8"	5	без зрителна преграда	8	21	17	0,01
HK LCPG 20 TSA	G 1/2"	5	без зрителна преграда	8	27	21	0,01
HK LCPG 26 TSA	G 3/4"	6	без зрителна преграда	9	33	26	0,02
HK LCPG 26 TCA	G 3/4"	6	със зрителна преграда	9	33	26	0,02
HK LCPG 33 TCA	G 1"	7	със зрителна преграда	10	40	32	0,03

SW = ширина на ключа