

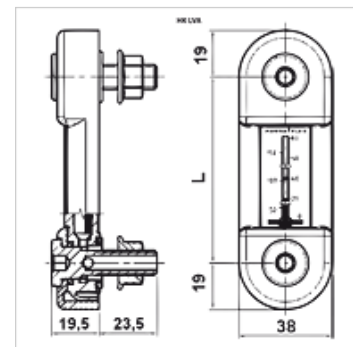
HK LVA

Оптическа индикация на състоянието на напълване

HANSA FLEX

Свойства

Момент на затягане max.	8 N-m
Температура max.	100 °C
Работно налягане	макс. 1 bar
Течности	минерални масла
Материал	полиамид уплътнение: NBR
Обем на доставката	с кухи болтове



Артикул

Обозначение	Изпълнение	Закрепване резба	L (mm)	Тегло (kg)
HK LVA 10 T M10	с термометър	2 x M10	76	0,12
HK LVA 10 T M12	с термометър	2 x M12	76	0,12
HK LVA 20 T M12	с термометър	2 x M12	127	0,16
HK LVA 30 T M12	с термометър	2 x M12	254	0,22

е принадлежност към следните продукти

HK BAK RA	Хидравличен резервоар BAKRA
HK BEK	хидравличен резервоар BEK (без отвор за почистване)
HK BSK	хидравличен резервоар BSK (с отвор за почистване)