

HK MPF GEN

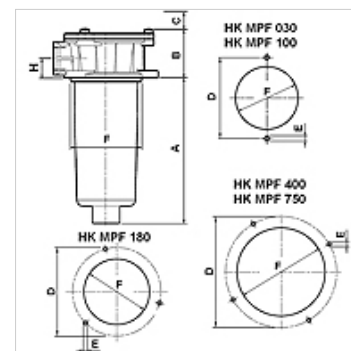
Корпус за филтър обратен поток MPF

HANSA FLEX

Свойства

Изпълнение с байпас клапан 1,75 bar, без индикация за замърсяване без филтриращ елемент

Работно налягане макс. 8 bar



Указание

Размер "С": необходимо свободно пространство за смяна на филтриращия елемент

Описание

Филтри обратен поток за монтаж в капака на цистерната, размери за схемата на пробиване вижте на графиката.

Connector for clogging indicator G 1/8" closed with bolt

Указания за поръчка

Филтриращият елемент не се съдържа в доставката! Моля поръчайте отделно.

Артикул

Обозначение	Съединение на тръбопровода	A (mm)	B (mm)	C (mm)	D (mm)	E (mm)	F (mm)	H (mm)	Тегло (kg)
HK MPF 030 1 G1	G 1/2"	86	56,0	100	90	7,0	66,0	22,0	0,28
HK MPF 100 1 G1	G 1/2"	100	80,0	120	115	8,5	88,0	28,0	0,58
HK MPF 100 1 G2	G 3/4"	100	80,0	120	115	8,5	88,0	28,0	0,58
HK MPF 100 1 G3	G 1"	100	80,0	120	115	8,5	88,0	28,0	0,58
HK MPF 100 2 G2	G 3/4"	150	80,0	170	115	8,5	88,0	28,0	0,60
HK MPF 100 2 G3	G 1"	150	80,0	170	115	8,5	88,0	28,0	0,60
HK MPF 100 3 G2	G 3/4"	225	80,0	250	115	8,5	88,0	28,0	0,64
HK MPF 100 3 G3	G 1"	225	80,0	250	115	8,5	88,0	28,0	0,64
HK MPF 180 1 G1	G 1.1/4"	231	89,0	250	175	10,7	129,0	35,0	1,41
HK MPF 400 1 G1	G 1.1/2"	178	98,5	200	220	11,5	173,5	38,5	2,87
HK MPF 400 2 G2	G 1.1/2"	238	98,5	250	220	11,5	173,5	38,5	2,74
HK MPF 400 2 G3	G 2"	238	98,5	250	220	11,5	173,5	38,5	2,74
HK MPF 400 3 G3	G 2"	288	98,5	310	220	11,5	173,5	38,5	2,86
HK MPF 750 1 G1	G 2"	430	105,0	450	220	11,5	173,5	48,5	4,36

Принадлежности

HK MPF TE Удължител за тръби за филтър обратен поток MPF

HK VA MAN Clogging indicator pressure gauge

Резервни части

HK MF P10 / A10 Филтриращ елемент за филтър обратен поток MPF