

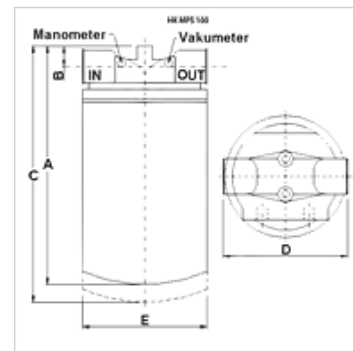
# HK MPS 1

Филтри Spin-On комплект тип 1

**HANSA FLEX**

## Свойства

<b>Изпълнение</b>	като филтър обратен поток с байпас клапан 1,75 bar, без индикация за замърсяване A10: с не органичен филтър (10 µm), абсолютно филтриране P10: хартиен филтър (10 µm), номинално филтриране
<b>Температура min.</b>	-25 °C
<b>Температура max.</b>	110 °C
<b>Материал</b>	Filter head in aluminum уплътнение: NBR
<b>Работно налягане</b>	макс. 12 bar



## Указание

For utilization as a suction filter a suction filter head FI SP S FK \*\*\* must be used.

## Описание

филтър Spin-On за монтаж в тръбопроводи  
диференциално налягане за филтриращ елемент от хартия (P) макс. 4 bar  
диференциално налягане за не органичен филтриращ елемент (A) макс. 4 bar  
конструктивно изпълнение (Qmax.) за течност ISO VG 46 при 50°C (30 мм<sup>2</sup>/сек) на Δpges = 0,4 bar

## Указания за поръчка

фруги филтриращи материали както и филтри за други видове масло, вискозност или температури могат да бъдат доставени при запитване

## Артикул

Обозначение	Тънкоост на филтрация (µm)	Филтруваща повърхност	Съединение на тръбопровода	Q max. (L/min)	A (mm)	B (mm)	C (mm)	D (mm)	E (mm)	Тегло (kg)
HK MPS 050 RG1 A10	10,0	1900	G 3/4"	48	180	22	200	95	96	1,0
HK MPS 050 RG1 P10	10,0	2240	G 3/4"	56	180	22	200	95	96	1,0
HK MPS 070 RG1 A10	10,0	3160	G 3/4"	53	248	22	268	95	96	1,3
HK MPS 070 RG1 P10	10,0	4140	G 3/4"	65	248	22	268	95	96	1,3
HK MPS 100 RG1 A10	10,0	3950	G 1.1/4"	110	241	30	286	133	129	2,2
HK MPS 100 RG1 P10	10,0	4300	G 1.1/4"	149	241	30	286	133	129	2,2
HK MPS 150 RG1 A10	10,0	5390	G 1.1/4"	115	286	30	311	133	129	2,3
HK MPS 150 RG1 P10	10,0	5760	G 1.1/4"	156	286	30	311	133	129	2,3

A10 с не органичен филтър (10 µm), абсолютно филтриране – P10 хартиен филтър (10 µm), номинално филтриране – Qmax - макс. обменен поток

## Принадлежности

HK VA MAN Clogging indicator pressure gauge

## Резервни части

HK MPS R/S Филтрираща глава за филтър Spin-On MPS