

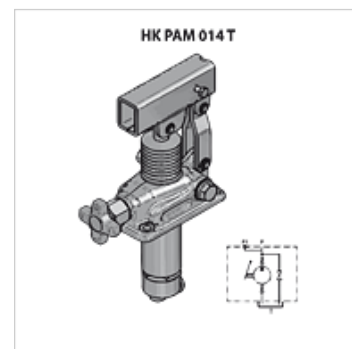
НК РАМ 014 Т

ръчна помпа за монтаж в резервоари

HANSA FLEX

Свойства

Обем на доставката	вкл. уплътнение и комплект болтове
Материал	корпус: отливка, вътрешни части от стомана



Указание

Клапаните ограничаващи налягането трябва да бъдат настроени за случая на приложение.

Указания за поръчка

Внимание! Поръчайте също и ръчен лост НКРАМ0290000!

Артикул

Обозначение	Резба	Vdh (ccm) (cc)	Изпълнение	p max. (bar)	Налягане (30)* (bar)	Тегло (kg)
НК РАМ 014 12 00	1x 3/8" AG	12	с ръчно спиране	380	160	2,85
НК РАМ 014 12 01	1x 3/8" AG	12	с ръчно спиране и клапан ограничаващ налягането	380	160	3,00
НК РАМ 014 25 00	1x 3/8" AG	25	с ръчно спиране	350	100	2,95
НК РАМ 014 25 01	1x 3/8" AG	25	с ръчно спиране и клапан ограничаващ налягането	350	100	3,00
НК РАМ 014 45 00	1x 3/8" AG	45	с ръчно спиране	280	80	3,15
НК РАМ 014 45 01	1x 3/8" AG	45	с ръчно спиране и клапан ограничаващ налягането	280	80	3,30

Vdh = подаващ обем на всеки двоен ход – Налягане (30)= създаденото налягане при ръчно усилие 30 daN със стандартен лост

Принадлежности

НК РАМ Hebel	Лост за ръчна помпа РАМ
НК РМ0 022	резервоар за ръчна помпа РАМ
НК РАМ Faltenbalg	силфон за ръчна помпа РАМ