

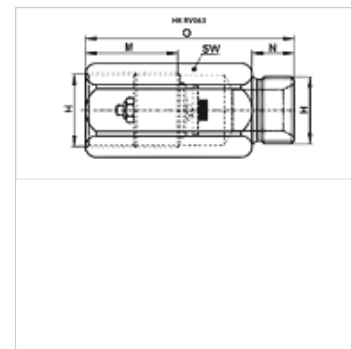
HK RV063

Корпус за предпазен клапан против скъсване на тръби

HANSA FLEX

Свойства

Материал	стомана
Работно налягане	макс. 300 bar



Указание

Внимание: Предпазните клапани против скъсване на тръби трябва да бъдат настроени за случая на приложение!

Указания за стойностите за настройка вижте в Предпазни клапани против скъсване на тръби HK V1 601

Артикул

Обозначение	H	M (mm)	N (mm)	O (mm)	SW (mm)	Тегло (kg)
HK RV063 0400	G 1/4"	28	12	50	19	0,07
HK RV063 0600	G 3/8"	31	13	58	24	0,10
HK RV063 0800	G 1/2"	33	14	62	27	0,17
HK RV063 1200	G 3/4"	40	16	75	32	0,20

е принадлежност към следните продукти

HK V1 601	Предпазен клапан против скъсване на тръби без корпус
-----------	--