

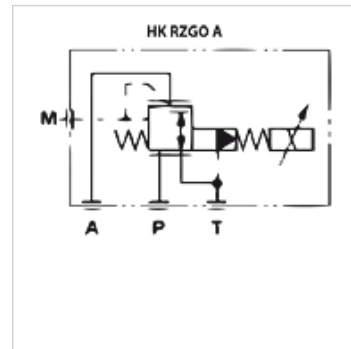
HK RZGO A 033

пропорционален клапан за намаляване на налягането ном.
размер 6

HANSA FLEX

Свойства

Изпълнение	пропорционален конструктивен клапан с планка със серво управление
Обем на доставката	с бобина, без щекер
Работно налягане	макс. 315 bar
Обемен поток	макс. 40 л/мин
Съединение	ISO/Cetop 03 ном. размер 6



Описание

без интегриран датчик налягане (за задействане е необходима електронна карта тип HK EBM AS)
капсуловани в комплект магнитни бобини
време за задействане < 50 мсек
хистерезис < 2%

Артикул

Обозначение	действия в канал	Диапазон за настройка на налягането min. (bar)	Диапазон за настройка на налягането max. (bar)	Обемен поток min. (L/min)	Обемен поток max. (L/min)	Тегло (kg)
HK RZGO A 033 210	A	6	210	2,5	40,0	2,7

Принадлежности

HK EBM AS	пропорционален усилвател цифров
HK SP DIN 43650	Електрически щекер за магнитна бобина DIN 43650 / ISO 4400
HK M HK DH	Screw set for NG 6 valves type HK DH / DG4V3