

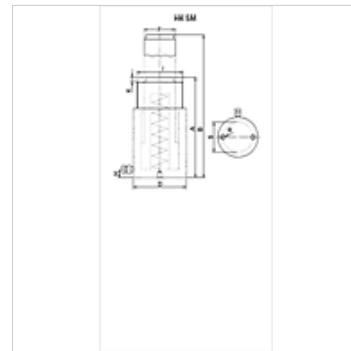
HK SM

многофункц. цилиндър 700 bar с един. действие с обратен ход с пружина

HANSA FLEX

Свойства

Изпълнение	глава на цилиндър закалена твърдо хромирано бутало обратен ход на пружината
Работно налягане	макс. 700 bar
Материал	стомана
Обем на доставката	с бърз съединител муфа 3/8"-18 NPT



Указание

Attention: Please observe separate safety precautions for working with 700 bar equipment (see technical information)!

Описание

универсален цилиндър за много области на приложение.

Обърнете внимание на това, на водещите пръстени да не се предават странични сили.

компактно изпълнение

почистващи пръстени за избягване на замърсяванията

отвори за закрепване за стационарно приложение

Артикул

Обозначение	(kN)	(t)	Такт (mm)	Повърхност (cm ²)	A (mm)	B (mm)	D (mm)	F (mm)	I	K (mm)	R	S (mm)	Обем (cc)	Тегло (kg)
HK SM 00513	48,5	5	127	7,1	219	346	40	25	1.1/2" -16	6	1/4" -20	25	90	1,9
HK SM 01010	109,2	10	105	15,9	172	277	60	36	2.1/4" -14	6	5/16" -18	39	167	3,0
HK SM 01015	109,2	10	155	15,9	247	402	60	36	2.1/4" -14	6	5/16" -18	39	247	4,3
HK SM 01025	109,2	10	257	15,9	352	609	60	36	2.1/4" -14	6	5/16" -18	39	409	6,0
HK SM 01035	103,2	10	355	15,9	454	809	60	36	2.1/4" -14	6	5/16" -18	39	565	11,2
HK SM 01510	163,0	15	105	23,8	205	310	75	45	2.3/4" -16	8	3/8" -16	47	250	5,8
HK SM 01515	163,0	15	155	23,8	275	430	75	45	2.3/4" -16	8	3/8" -16	47	369	7,5
HK SM 01525	163,0	15	257	23,8	379	636	75	45	2.3/4" -16	8	3/8" -16	47	611	9,8
HK SM 02305	227,8	23	51	33,2	166	217	85	56	3.5/16" -12	10	1/2" -13	58	170	6,2
HK SM 02310	227,8	23	102	33,2	217	319	85	56	3.5/16" -12	10	1/2" -13	58	339	7,8
HK SM 02315	227,8	23	159	33,2	277	436	85	56	3.5/16" -12	10	1/2" -13	58	528	11,2
HK SM 02321	227,8	23	210	33,2	327	537	85	56	3.5/16" -12	10	1/2" -13	58	697	11,4
HK SM 03015	303,2	30	150	44,2	270	420	100	60	3.7/8" -12	10	1/2" -13	74	663	13,1

Принадлежности

NY 2100	маркуч високо налягане от термопласт
GKS	гумена защита от пречупване
PNY 2100 HN	притискащ нипел, AGN
PHY 2100	притискащ пръстен, NY 2100
SKL HN SP	подвижна половина на завинтващ се куплунг
SKL ZUBS SP	защита от прах за SKL..SP
SKF IN SP	неподвижна половина на завинтващ се куплунг
SKF ZUBS SP	защита от прах за SKF..E