

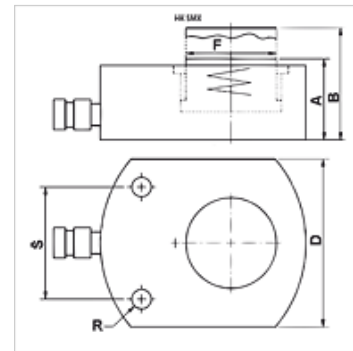
HK SMX

плосък цилиндър 700 bar с единично действие с обратен ход с пружина

HANSA FLEX

Свойства

Изпълнение	глава на цилиндър закалена твърдо хромирано бутало макс. такт 16 мм обратен ход на пружината
Работно налягане	макс. 700 bar
Материал	стомана
Обем на доставката	с бърз съединител муфа 3/8"-18 NPT



Указание

Attention: Please observe separate safety precautions for working with 700 bar equipment (see technical information)!

Описание

Плоските цилиндри обединяват компактна конструкция във връзка с максималния такт. идеални за някои места.
Обърнете внимание на това, на водещите пръстени да не се предават странични сили.
плоско, компактно изпълнение
отвори за закрепване за стационарно приложение

Артикул

Обозначение	(kN)	(t)	Такт (mm)	Повърхност (cm ²)	A (mm)	B (mm)	D (mm)	F (mm)	R	S (mm)	Обем (cc)	Тегло (kg)
HK SMX 00406	43,8	4	6	6,4	32,5	38,5	41	25	5,5	28	4	0,85
HK SMX 00416	43,8	4	16	6,4	42,5	58,5	41	25	5,5	28	11	1,20
HK SMX 01011	99,7	10	11	14,5	43,0	54,0	56	38	6,5	37	16	1,60
HK SMX 02211	227,8	22	11	33,2	52,0	63,0	80	57	9,0	50	37	2,80
HK SMX 03013	287,3	30	13	41,8	59,0	72,0	95	60	11,0	52	55	4,10
HK SMX 05016	486,5	50	16	70,9	68,0	84,0	114	78	13,0	67	114	6,60
HK SMX 07516	712,9	75	16	103,8	79,0	95,0	140	95	13,0	75	167	12,50
HK SMX 10016	953,6	100	16	138,9	87,0	103,0	158	108	13,0	76	223	15,00
HK SMX 15016	1450,0	150	16	211,2	100,0	116,0	194	134	13,0	117	338	25,00

Принадлежности

NY 2100	маркуч високо налягане от термопласт
GKS	гумена защита от пречупване
PNY 2100 HN	притискащ нипел, AGN
PHY 2100	притискащ пръстен, NY 2100
SKL HN SP	подвижна половина на завинтващ се куплунг
SKL ZUBS SP	защита от прах за SKL..SP
SKF IN SP	неподвижна половина на завинтващ се куплунг
SKF ZUBS SP	защита от прах за SKF..E