

HK SPZ

електрически щекер за пропорционални клапани

HANSA FLEX

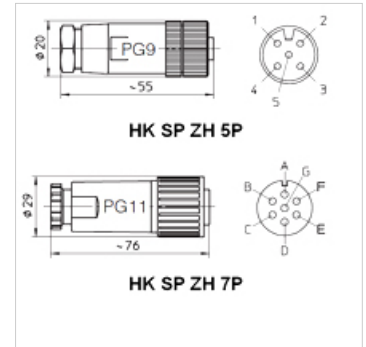
Свойства

Конструкция прав щекер с резбово съединение

работна температура -40 °C до +85 °C

Материал корпус: полиамид
контакти: CuZn

защитен клас IP 67



Артикул

Обозначение	Цвят	Изпълнение	Тегло (kg)
HK SPZ H5 P	черен	M12, IEC60947, 5-полюсен, за пропорционални клапани с усилвател чопър HK EMI AS IR	0,15
HK SPZ H7 P	черен	DIN43563, 7-полюсен, за пропорционални клапани с интегрирана електроника	0,10

е принадлежност към следните продукти

HK DLHZO TE	Пропорционален магнитен пътен клапан ном. размер 6 DLHZO
HK DLKZOR TE	Пропорционален магнитен пътен клапан ном. размер 10
HK RZMO AE 030	пропорционален клапан за ограничаване на налягането ном. размер 6
HK RZGO AE 033	пропорционален клапан за намаляване на налягането ном. размер 6