

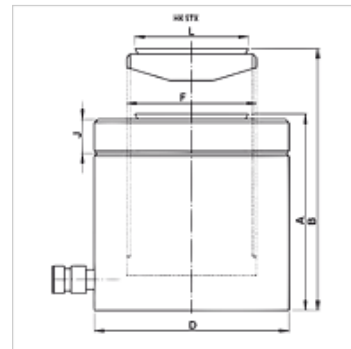
HK STX

плосък цилиндър 700 bar с единично действие с осигурителна гайка

HANSA FLEX

Свойства

Изпълнение	глава на цилиндър закалена твърдо хромирано бутало макс. такт 50 мм обратен ход поради натоварване осигурителна гайка за механично задържане на товара
Работно налягане	макс. 700 bar
Материал	стомана
Обем на доставката	с бърз съединител муфа 3/8"-18 NPT



Указание

Attention: Please observe separate safety precautions for working with 700 bar equipment (see technical information)!

Описание

Плоските цилиндри обединяват компактната конструкция във връзка с максималния такт. идеални за някои места.
Обърнете внимание на това, на водещите пръстени да не се предават странични сили.
плоско, компактно изпълнение
почистващи пръстени за избягване на замърсяванията
Всички цилиндри с подвижен притискащ елемент както и специално покритие за висока корозионна защита.

Артикул

Обозначение	(kN)	(t)	Такт (mm)	Повърхност (cm ²)	A (mm)	B (mm)	D (mm)	F	J (mm)	L (mm)	Обем (cc)	Тегло (kg)
HK STX 05005	486,0	50	50	70,8	125	175	120	Tr 95 x 4	21,0	92,0	355	11
HK STX 14004	1380,0	140	45	200,9	148	193	205	Tr 160 x 6	38,0	147,5	905	39

Принадлежности

NY 2100	маркуч високо налягане от термопласт
GKS	гумена защита от пречупване
PNY 2100 HN	притискащ нипел, AGN
PHY 2100	притискащ пръстен, NY 2100
SKL HN SP	подвижна половина на завинтващ се куплунг
SKL ZUBS SP	защита от прах за SKL..SP
SKF IN SP	неподвижна половина на завинтващ се куплунг
SKF ZUBS SP	защита от прах за SKF..E