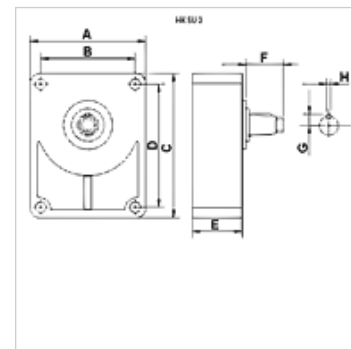


# HK SU 2

лагер с отстъп

## Свойства

използване за европейска стандартна помпа BG2



## Описание

Лагери с изходна част се поставят на зъбчати помпи, които напр. се задвижват от клиновидни ремъци или вериги и поради това са изложени на по-високи радиални натоварвания.

За връзката между помпата и лагера с изходна част е необходима съответната главина на куплунга. (Моля поръчайте отделно!)

За смазване се препоръчва грес съгл. DIN 51502

Извод само за Европейска стандартна форма.

## Артикул

Обозначение за помпата	A	B	C	D	E	F	G	H	Главина	Вал	Тегло
	(mm)	(mm)	(mm)	(mm)	(mm)	(mm)	(mm)	(mm)			(kg)
HK SU 2 C Европейски стандарт констр. размер 2	88,5	71,4	113	96	49	40,0	9,5	6	HK BF 2T	цилиндричен Ø 18	1,40
HK SU 2 D Европейски стандарт констр. размер 2	88,5	71,4	113	96	49	35,5	9,5	3	HK BF 2T	коничен вал 1:8	1,40
HK SUR 2 C Европейски стандарт констр. размер 2	91,0	71,4	120	96	52	50,0	9,5	6	HK BF 2T Z15	цилиндричен Ø 22	1,75
HK SUR 2 D Европейски стандарт констр. размер 2	91,0	71,4	120	96	52	36,0	9,5	6	HK BF 2T Z15	коничен вал 1:8	1,75

Главина = необходима главина на куплунга – Констр. размер 2 / констр. размер 3 - Европейска стандартна помпа

## Принадлежности

HK BF Coupling hub