

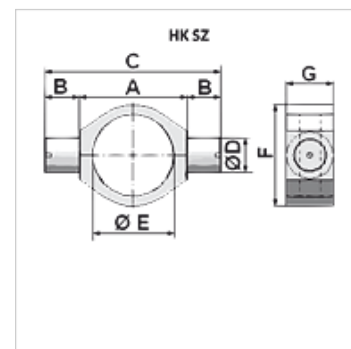
# HK SZ

Въртяща се шийка SZ

**HANSA FLEX**

## Свойства

Материал ST 52.3 (FE510)



## Указание

Допуск  $\varnothing E \leq 100$ : +0,2; Допуск  $\varnothing E > 100$ : +0,4

Основното тяло и шийката се доставят поотделно и трябва да бъдат заварени допълнително

## Артикул

Обозначение	A (mm)	B (mm)	C (mm)	F (mm)	G (mm)	$\varnothing D$ (mm)	$\varnothing E$ (mm)	Тегло (kg)
HK SZ 80	132	40	212,0	133	50	40	95	3,8
HK SZ 100	160	50	260,0	159	65	50	115	5,1