

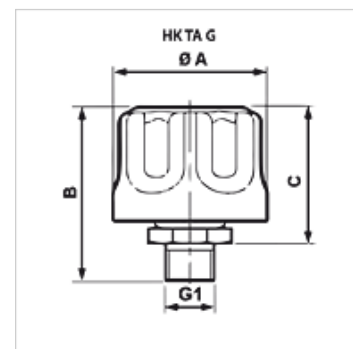
НК ТА G

Филтри за вентилация на резервоара

HANSA FLEX

Свойства

Изпълнение	за завинтване
Температура min.	-30 °C
Температура max.	100 °C
Материал	хромирана стомана
Количество въздух	НК ТА 80 G: макс. 450 л/мин - за филтър 3µm НК ТА 80 G: макс. 550 л/мин - за филтър 10µm



Указания за поръчка

може да се достави при запитване: гърловини за пълнене със затварящо езиче и/или подпорен клапан, други размери и конструкции

Артикул

Обозначение	Тънкост на филтрация (µm)	Резба	A (mm)	B (mm)	Закрепване	C (mm)	Ø A (mm)	Свредлован отвор на резервоара	Тегло (kg)
НК ТА 80 G 03	3	G 3/4"	80	68	G 3/4"	52	80,00	G 3/4"	0,22
НК ТА 80 G 10	10	-	80	68	G 3/4"	52	80,00	G 3/4"	0,22