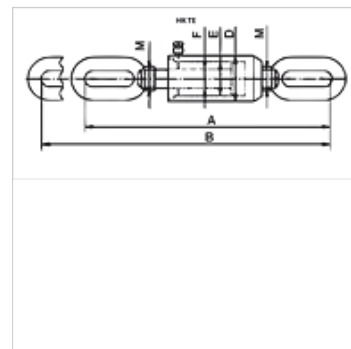


Свойства

Изпълнение	твърдо хромирано бутало макс. такт 150 мм
Работно налягане	макс. 700 bar
Материал	стомана
Обем на доставката	с бърз съединител муфа 3/8"-18 NPT



Указание

Attention: Please observe separate safety precautions for working with 700 bar equipment (see technical information)!

Описание

За изпълнение на приложения, които изискват опъваща сила.
по избор метален защитен силфон (такт по-къс с 30 мм)
почистващи пръстени за избягване на замърсяванията

Артикул

Обозначение	(kN)	(t)	Такт (mm)	Повърхност (cm ²)	A (mm)	B (mm)	D (mm)	E (mm)	F (mm)	M	Обем (cc)	Тегло (kg)
НК ТЕ 01015	93,2	10	150	13,5	576	726	86	55	36	M30 x 2	204	14,9
НК ТЕ 03015	301,8	30	150	43,9	723	873	125	90	50	M40 x 2	660	32,0

Принадлежности

NY 2100	маркуч високо налягане от термопласт
GKS	гумена защита от пречупване
PNY 2100 HN	притискащ нипел, AGN
PHY 2100	притискащ пръстен, NY 2100
SKL HN SP	подвижна половина на завинтващ се куплунг
SKL ZUBS SP	защита от прах за SKL..SP
SKF IN SP	неподвижна половина на завинтващ се куплунг
SKF ZUBS SP	защита от прах за SKF..E