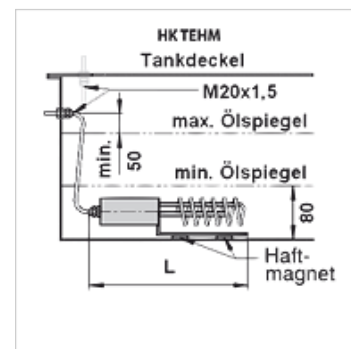


Свойства

Изпълнение	вътрешен температурен регулатор (предварително настроен на 20°C)
Обем на доставката	вкл. свързващ кабел 3-полюсен и кабелен конектор M20x1,5
използване	за предварително нагряване на хидравлично масло



Описание

за водоравно или отвесно поставяне под нивото на маслото
лесно дооборудване на съществуващи съоръжения, не е необходимо изпускане на маслото

точност на превключване $\pm 3\%$

повърхностно натоварване 1,2 W/cm² за хидравлични масла

Артикул

Обозначение	Отоплителна мощност (W)	Дълбочина на потапяне (mm)	L (mm)	Напрежение	Тегло (kg)
НК ТЕНМ 1000	1000	1000	400	230 V	1,65