

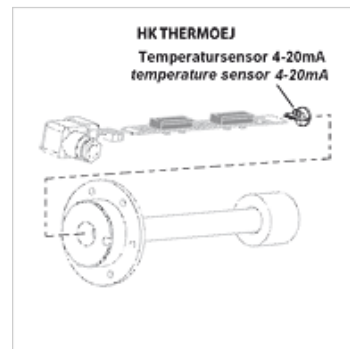
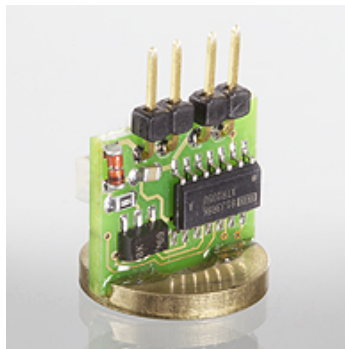
HK THERMO EJ

температурен трансмитер за термопрекъсвач на нивото

HANSA FLEX

Свойства

Изпълнение	температурен трансмитер с PT 100
работно напрежение	24 V DC
използване	за термопрекъсвач на нивото HK 64EJ



Указание

Позволено е инсталиране и конфекциониране само от обучен специализиран персонал.

Контактите за ниво или термодатчиците трябва да са свързани с пластината чисто и обезмаслено.

За безупречната функция на термодатчиците е важно, те да прилягат на пода на потопяемата тръба без въздушна хлабина. Трябва да се гарантира, че пластината ще бъде вкарана докрай в потопяемата тръба и фиксирана.

Описание

изходящ сигнал 4 - 20 mA

за монтаж върху контактната планка на термопрекъсвача за ниво HK64EJ

Артикул

Обозначение	Тегло (kg)
HK THERMOLOG 4EJ	0,2

е принадлежност към следните продукти

HK 64EJ	термопрекъсвач на нивото HK 64EJ
---------	----------------------------------