

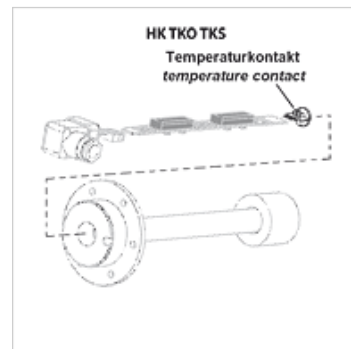
HK TKO / TKS

термо контакт за термопрекъсвач на нивото

HANSA FLEX

Свойства

Контактно натоварване max.	24 VA
Ток на превключване max.	1,0 A
хистерезис	10 K ± 3 K
използване	за термопрекъсвач на нивото HK 64EJ



Указание

Позволено е инсталиране и конфекциониране само от обучен специализиран персонал.

Контактите за ниво или термодатчиците трябва да са свързани с пластината чисто и обезмаслено.

За безупречната функция на термодатчиците е важно, те да прилягат на пода на потопяемата тръба без въздушна хлабина. Трябва да се гарантира, че пластината ще бъде вкарана докрай в потопяемата тръба и фиксирана.

Описание

за монтаж върху контактната планка на термопрекъсвача за ниво HK64EJ

Артикул

Обозначение	Точка на превключване (°C)	Напрежение	Функция на превключване	Тегло (kg)
HK TKO 50 RD EJ	50	24 V	нормално затворен контакт	0,01
HK TKO 60 RD EJ	60	24 V	нормално затворен контакт	0,01
HK TKO 70 RD EJ	70	24 V	нормално затворен контакт	0,01
HK TKO 80 RD EJ	80	24 V	нормално затворен контакт	0,01
HK TKS 50 RD EJ	50	24 V	нормално отворен контакт	0,01
HK TKS 60 RD EJ	60	24 V	нормално отворен контакт	0,01
HK TKS 70 RD EJ	70	24 V	нормално отворен контакт	0,01
HK TKS 80 RD EJ	80	24 V	нормално отворен контакт	0,01

е принадлежност към следните продукти

HK 64EJ термопрекъсвач на нивото HK 64EJ