

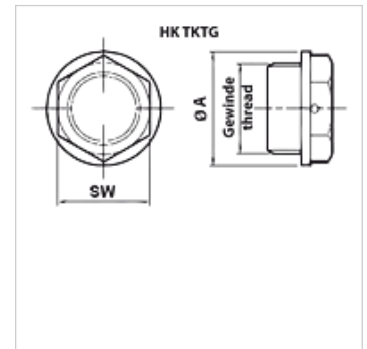
HK TKT G

затварящ капак

HANSA FLEX

Свойства

Изпълнение	без вентилация
Температурен диапазон	-25° C до +100° C
Материал	пластмаса



Артикул

Обозначение	Резба	Външен Ø (mm)	SW (mm)	Надпис	Тегло (kg)
HK TKT G20 NOASF	G 1/2"	28	22	OIL	0,05