

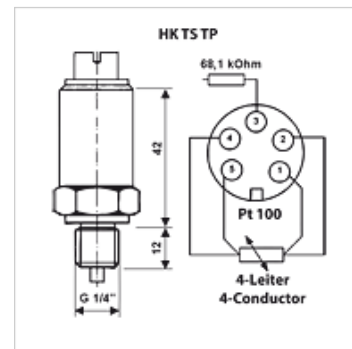
HK TS TP

термодатчик

HANSA FLEX

Свойства

Материал	благородна стомана
използване	за измервателен уред НК PTQCheck



Описание

диапазон на измерване -50°C до +120°C
точност на измерване $\pm 0,2^\circ\text{C}$
извод AG 1/4"
изходящ сигнал 4 - 20 mA

Указания за поръчка

Други измервателни прибори с допълнителни опции могат да бъдат доставени при запитване.

Артикул

Обозначение	Диапазон на измерване	Налягане max. (bar)	Налягане на претоварване max. (bar)	Съединение	Тегло (kg)
HK TS TP 140	-50 до +120 °C	400	420	G 1/4" - AG	0,1

е принадлежност към следните продукти

НК PTQ ЧЕКСК цифров ръчен измервателен уред 5 канала

Допълнителни елементи

НК PML	отделен измервателен кабел
НК PQT	комбиниран измервателен кабел