

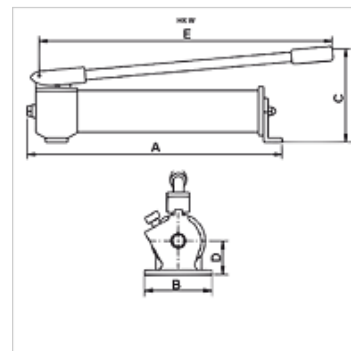
НК W / НК X

ръчна помпа 700 bar

HANSA FLEX

Свойства

Изпълнение	вътрешен клапан за ограничаване на налягането
Работно налягане	макс. 700 bar
Съединения	3/8" NPT вътрешна резба



Указание

"W"-ръчни помпи за задействане на цилиндри с единично действие, едно съединение
 "X"-ръчни помпи с управляващ клапан за задействане на двойно действащи цилиндри, две съединения

Attention: Please observe separate safety precautions for working with 700 bar equipment (see technical information)!

Описание

За цилиндри с голям маслен обем се препоръчва използване на 2-степенни помпи.

След фиксиране ръчният лост може да се използва като дръжка за носене.

Артикул

Обозначение	използваем обем масло (cc)	Степени	Обем степен 1 max. (cc)	Обем степен 2 max. (cc)	Налягане степен 1 max. (bar)	Налягане степен 2 max. (bar)	A (mm)	B (mm)	C (mm)	D (mm)	E (mm)	Тегло (kg)
НК W 10707	660,0	1	2,6	-	700	-	500	100	150	40	560	5,0
НК W 20707	660,0	2	8,1	2,0	20	700	500	100	150	40	560	5,0
НК W 11207	1200,0	1	2,6	-	700	-	545	100	175	40	560	6,0
НК W 21207	1200,0	2	8,1	2,0	20	700	545	100	175	40	560	6,0
НК W 22307	2200,0	2	13,2	2,2	20	700	560	106	210	55	560	11,0
НК X 02307	2200,0	2	13,2	2,2	20	700	625	106	210	55	560	14,0

Принадлежности

NY 2100	маркуч високо налягане от термопласт
GKS	гумена защита от пречупване
PNY 2100 HN	притискащ нипел, AGN
PHY 2100	притискащ пръстен, NY 2100
SKL HN SP	подвижна половина на завинтващ се куплунг
SKL ZUBS SP	защита от прах за SKL..SP
SKF IN SP	неподвижна половина на завинтващ се куплунг
SKF ZUBS SP	защита от прах за SKF..E