

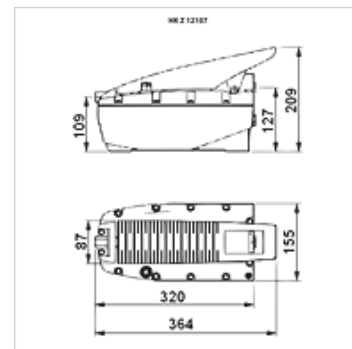
HK Z PNEU

пневмо-хидравлична помпа 700 bar

HANSA FLEX

Свойства

Изпълнение	двойно действащо с управляващ клапан вътрешен клапан за ограничаване на налягането
Работно налягане	макс. 700 bar
Съединения	извод за масло 3/8" NPT вътрешна резба извод за въздух 1/4" NPT вътрешна резба
Материал	корпус: пластмаса
използване	за задействане на 700 bar цилиндри



Указание

Attention: Please observe separate safety precautions for working with 700 bar equipment (see technical information)!

Описание

Пневмо-хидравличните помпи развиват само със 7 bar въздушно налягане налягане на маслото от 700 bar

В състояние на покой помпата запазва налягането
задействане на педала с крак или ръка

Артикул

Обозначение	използваем обем масло (cc)	Тип	Налягане max. (bar)	Тегло (kg)
HK Z 12107	2100,0	с единично действие	700	7,5
HK Z 22107	2100,0	с двойно действие	700	7,0
HK Z 14007	4000,0	с единично действие	700	14,4

Принадлежности

NY 2100	маркуч високо налягане от термопласт
GKS	гумена защита от пречупване
PNY 2100 HN	притискащ нипел, AGN
PHY 2100	притискащ пръстен, NY 2100
SKL HN SP	подвижна половина на завинтващ се куплунг
SKL ZUBS SP	защита от прах за SKL..SP
SKF IN SP	неподвижна половина на завинтващ се куплунг
SKF ZUBS SP	защита от прах за SKF..E