

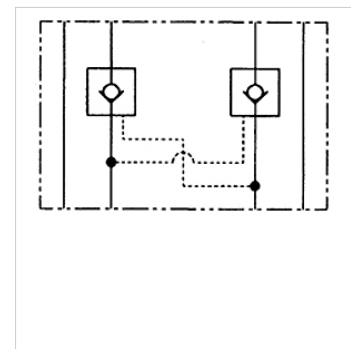
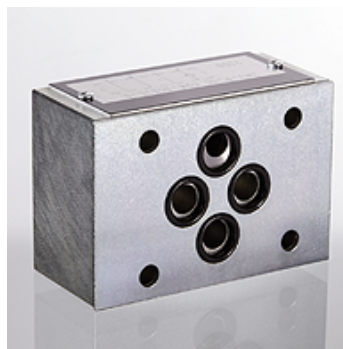
HK ZRV 01 / ZRE 01

възвратен клапан

HANSA FLEX

Свойства

Изпълнение	клапан с междинна планка
Работно налягане	макс. 350 bar
Съединение	ISO/Cetop 03 ном. размер 6



Указание

Тези клапани трябва да бъдат настроени за съответния случай на използване.

Описание

клапан с междинна планка за изграждане на верижни съединения във височина с клапани ISO/Cetop 03 ном. размер 6

Указания за поръчка

други клапани с междинна планка при запитване

Артикул

Обозначение	действия в канал	Обемен поток max. (L/min)	Изпълнение	Височина на плочата (mm)	Тегло (kg)
HK ZRV P01	P	40,0	с директно управление	31	1,4
HK ZRE AB01 D1	A + B	60,0	деблокиращо съотношение на повратимост 1: 6	40	1,4
HK ZRE A01 D1	A	60,0	деблокиращо съотношение на повратимост 1: 6	40	1,4
HK ZRE B01 D1	B	60,0	деблокиращо съотношение на повратимост 1: 6	40	1,4