

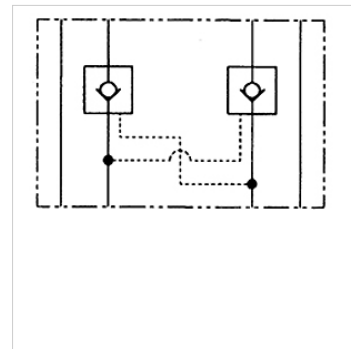
HK ZRV 02 / ZRE 02

възвратен клапан

HANSA FLEX

Свойства

Изпълнение	клапан с междинна планка
Работно налягане	макс. 315 bar
Съединение	ISO/Cetop 05 ном. размер 10



Указание

Тези клапани трябва да бъдат настроени за съответния случай на използване.

Описание

клапан с междинна планка за изграждане на верижни съединения във височина с клапани ISO/Cetop 05 ном. размер 10

Указания за поръчка

други клапани с междинна планка при запитване

Артикул

Обозначение	действия в канал	Обемен поток max. (L/min)	Изпълнение	Височина на плочата (mm)	Тегло (kg)
HK ZRV P02	P	100,0	с директно управление	36	2,8
HK ZRE AB02 E1	A + B	120,0	деблокиращо съотношение на повратимост 1: 6	50	2,8
HK ZRE A02 E1	A	120,0	деблокиращо съотношение на повратимост 1: 6	50	2,8
HK ZRE B02 E1	B	120,0	деблокиращо съотношение на повратимост 1: 6	50	2,8