

WA HB VA

съединение ... HB, VA

Свойства

Диапазон на използване свързваща арматура за гъвкави връзки

Съединение 1 външна резба BSP цилиндрична

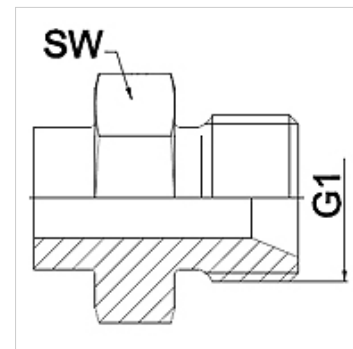
Форма на уплътнение 1 60° вътрешен конус

Стандарт ISO 228-1
ISO 8434-6
BS 5200

съкращение AGR

Модификация права

Материал благородна стомана



Указание

Посочените ширини на ключа са ориентировъчно стойности!

Указания за поръчка

други размери при запитване

Артикул

Обозначение	DN	PN (bar)	G1	SW (mm)
WA 006 HB VA	6	350	G 1/4"	19
WA 010 HB VA	10	350	G 3/8"	22
WA 013 HB VA	13	315	G 1/2"	27
WA 016 HB VA	16	315	G 5/8"	30
WA 020 HB VA	20	250	G 3/4"	32
WA 025 HB VA	25	200	G 1"	41
WA 032 HB VA	32	160	G 1.1/4"	50
WA 040 HB VA	40	125	G 1.1/2"	55
WA 050 HB VA	50	80	G 2"	70

Варианти на продукта

WA HB съединение ... HB, стомана, стомана